



20

lat doświadczenia



2000

okien dziennie



250+

pracowników



stollar
WINDOWS and DOORS

stollar
WINDOWS and DOORS

KATALOG Okien PVC

Spis treści

Okna PVC	4
Stollar Energo 82	6
Stollar Comfort 74	10
Stollar Slim Line 70	16
Porównanie okien PVC	20
Od wyboru do koloru!	22
Paleta kolorów – Stollar Energo 82	24
Paleta kolorów – Stollar Comfort 74	26
Paleta kolorów – Stollar Slim Line 70	28
Kolekcja klamek	30
Klamki w systemie SecuForte®	32
Klamki w systemie Secustik®	34
Klamki zamykane na kluczyk	36
Kolekcja klamek	38
Akcesoria i dodatki	42
Wentylacja	44
Ornamenty	46
Szprosy wewnętrzne oraz naklejane	48
Okucia	50
Bezpieczeństwo	52
Ciepła ramka	54
Zgrzew V-Perfect	56
Cassonetto	58



Okna PVC



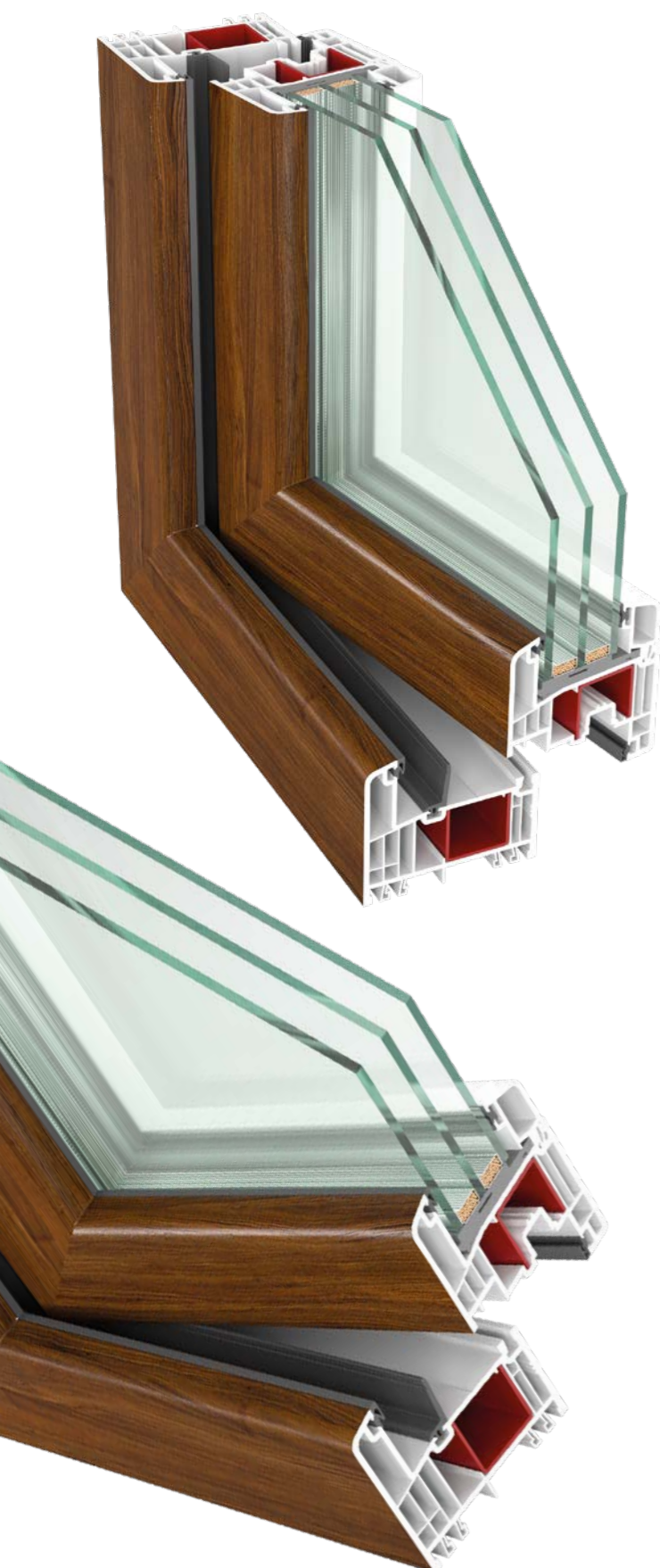
Okna to jeden z najważniejszych elementów naszego domu.

Odpowiednio dobrane nadają mu pożądany charakter i stają się wizytówką budynku.

Nasze okna łączą niepowtarzalne wzornictwo, zaawansowane technologie w zakresie energooszczędności oraz innowacyjne rozwiązania funkcjonalne, zapewniające komfort i bezpieczeństwo.



Stollar Energo 82



RC1N, RC2N,
RC1, RC2



$U_g = 0,5 \text{ W/m}^2\text{K}$



$R_w = < 50 \text{ dB}$



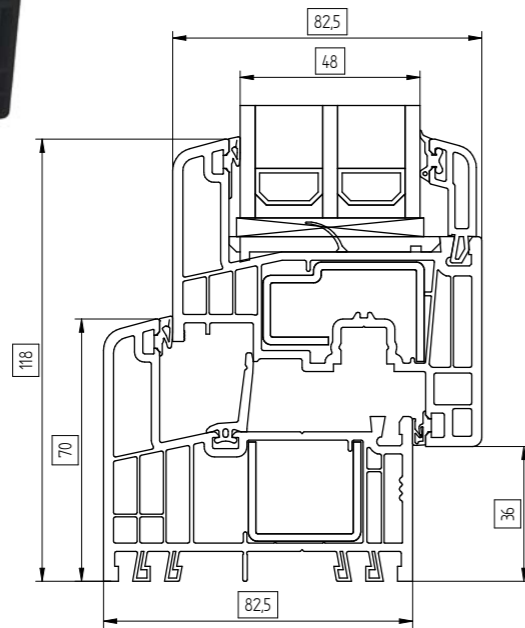
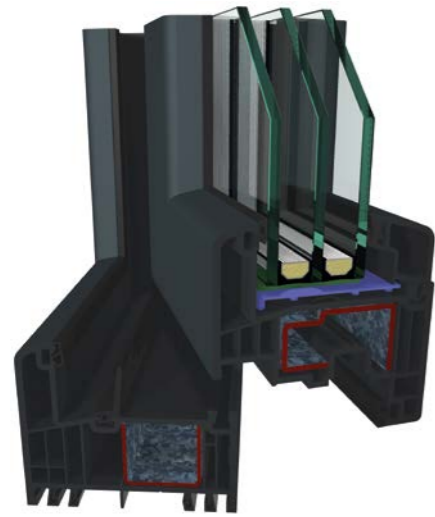
$U_w = > 0,77 \text{ W/m}^2\text{K}$



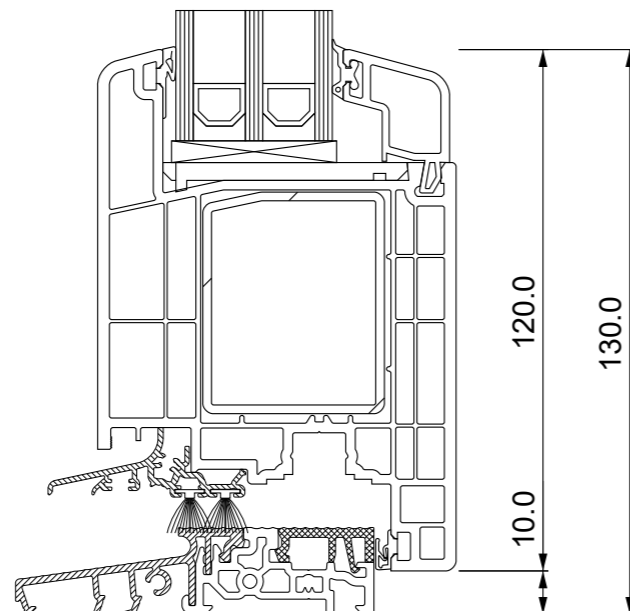
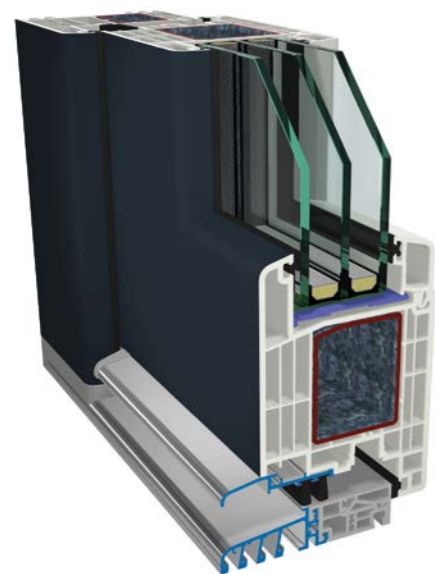
System ENERGO to wyjątkowy w swojej klasie produkt o głębokości profilu równej 82,5 mm. Jego 6-komorowa budowa pozwala na uzyskanie bardzo dobrych właściwości termoizolacyjnych ($U_w = 0,77/\text{m}^2\text{K}$ dla okna referencyjnego) co przekłada się na redukcję kosztów ogrzewania. Zawiera uszczelnienie środkowe oraz oporowe w postaci trzech uszczelek.

- ✓ 6 komór w ramie
- ✓ 82 mm głębokości zabudowy
- ✓ Możliwość zastosowania metody STV – wklejenie szyby w skrzydło, umożliwiające projektowanie większych konstrukcji

System Energo z Pakietem 3-szybowym



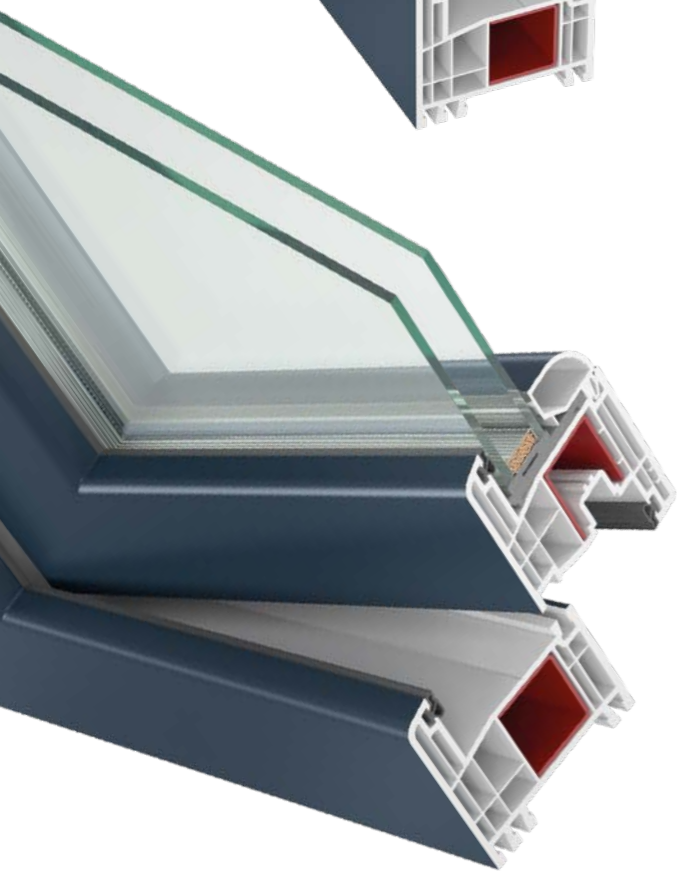
System Energo – drzwi z progiem aluminiowym



Technologia STV® (szklenie statyczne na sucho) polega na sklejeniu szkła i profilu skrzydła dwustronną taśmą klejącą przy zachowaniu tradycyjnego klockowania.

Na skutek sklejenia szyby z profilem skrzydła, statyka szklanej tafli przenosi się na skrzydło i przez to cały system staje się bardziej stabilny.

Stollar Comfort 74



RC1N, RC2N,
RC1, RC2



$U_g = 1,1 \text{ W/m}^2\text{K}$
 $U_g = 0,6 \text{ W/m}^2\text{K}$



$R_w = < 50 \text{ dB}$



$U_w \Rightarrow 0,86$
 $\text{W/m}^2\text{K}$



Projektując system

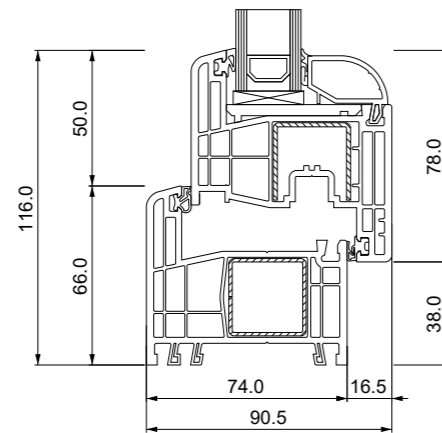
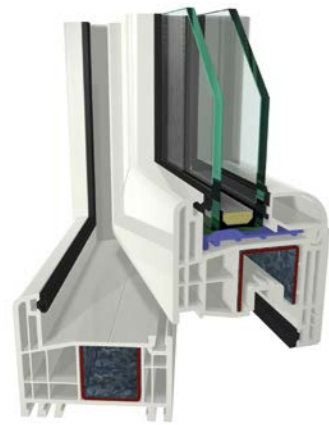
Stollar Comfort 74

wiele uwagi poświęcono kwestii statyki.

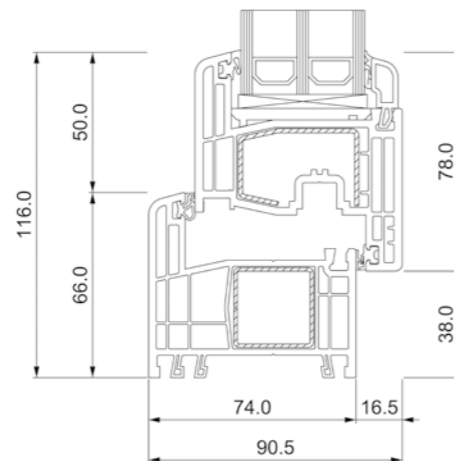
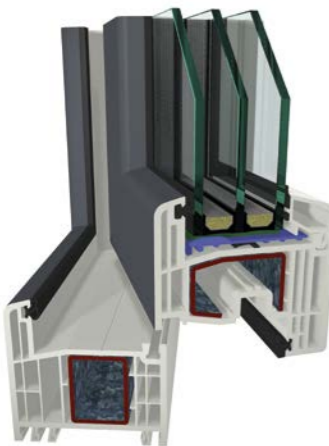
Starannie zaplanowana, obszerna komora główna przystosowana jest do montażu dużych wzmocnień stalowych.

- ✓ 6 komór w ramie
- ✓ 74 mm głębokości zabudowy
- ✓ 2 uszczelki po obwodzie

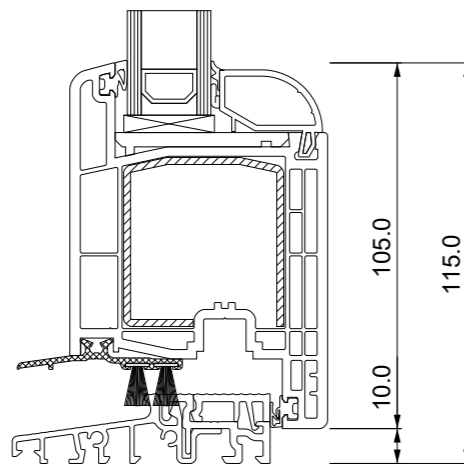
System Comfort z Pakietem 2-szybowym



System Comfort z Pakietem 3-szybowym

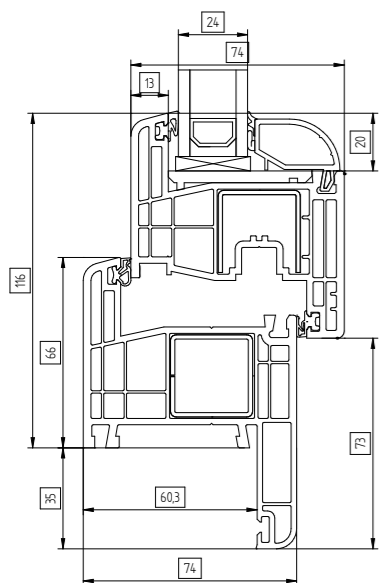


System Comfort – drzwi z progiem aluminiowym

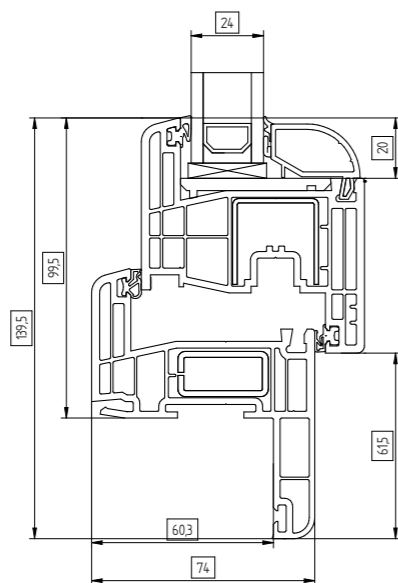


- ✓ Izolacja cieplna dzięki sześciu komorom w ramie i skrzydle
- ✓ łatwa pielęgnacja dzięki dużej i gładkiej powierzchni wrębu
- ✓ Możliwość zastosowania metody STV – wklejenie szyby w skrzydło, umożliwiające projektowanie większych konstrukcji

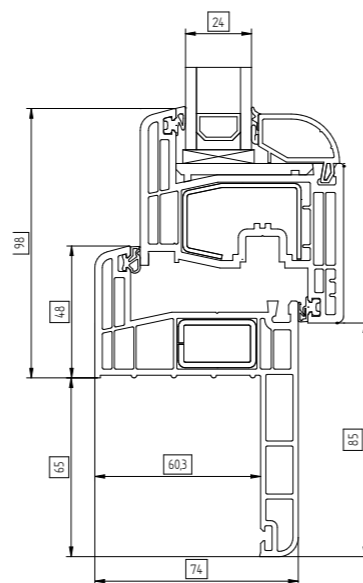
**System Comfort z Pakietem 2-szybowym
(profil renowacyjny)**



35 mm



40 mm



65 mm

Profile renowacyjne są idealnym rozwiązaniem wykorzystywanym do montażu okien bez konieczności demontażu starych ościeżnic. Takie rozwiązanie w świetny sposób niweluje niebezpieczeństwo uszkodzenia elewacji budynku, jednocześnie przyspieszając czas wymiany okien. Ramy renowacyjne mają dodatkowo obniżoną wysokość, dzięki czemu nie ogranicza się znacząco powierzchni przeszklenia. Renowacja dostępna jest w pakiecie dwu jak i trzyszybowym Systemu Comfort.

Stollar Slim Line 70



$$U_g = 1,1 \text{ W/m}^2\text{K}$$

$$U_g = 0,6 \text{ W/m}^2\text{K}$$



$$R_w = < 50 \text{ dB}$$



$$U_w = > 0,9$$

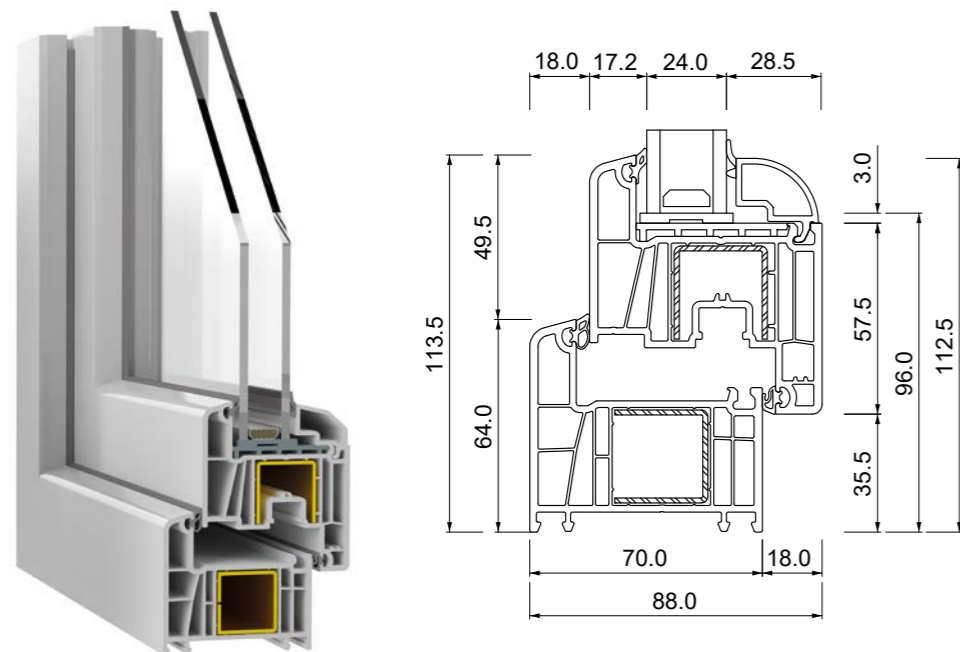
$$\text{W/m}^2\text{K}$$



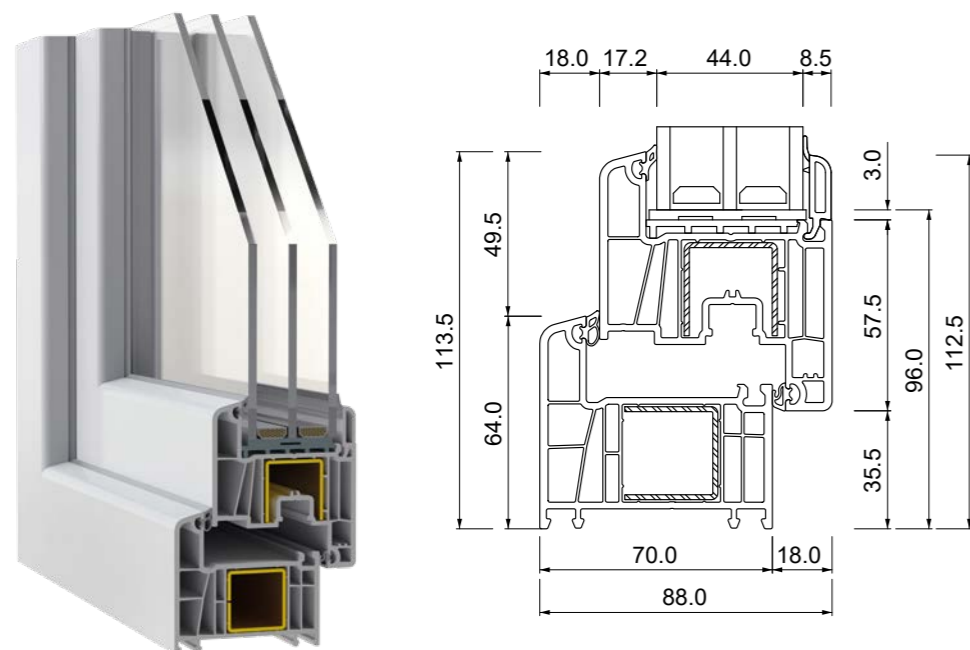
System SLIM LINE to produkt zaprojektowany w oparciu o sprawdzone rozwiązania konstrukcyjne. Duże przeszklenia nie stanowią żadnego problemu. Okna, których powłoka charakteryzuje się niezwykłą bielą, stanowią najlepszy wariant w swojej kategorii cenowej.

- ✓ 6 komór w ramie
- ✓ 70 mm głębokości zabudowy
- ✓ 2 uszczelki po obwodzie

System Slim Line z Pakietem 2-szybowym



System Slim Line z Pakietem 3-szybowym



Profil posiada 6-komór, a jego głębokość wynosi 70 mm.
System ten spełnia wszelkie normy dotyczące szczelności oraz termiki.

Porównanie okien PVC

stollar
WINDOWS and DOORS



Rodzaj okna	Stollar Energo 82	Stollar Comfort 74	Stollar Slim Line 70	
Ilość komór w ramie	6	6	6	
Głębokość zabudowy	82 mm	74 mm	70 mm	
Uszczelki po obwodzie	3	2	2	
Klasa antywłamaniowa	RC1N, RC2N, RC1, RC2	RC1N, RC2N, RC1, RC2	—	
Wzmocnienie konstrukcji	stal zamknięta w ramie	stal zamknięta w ramie	stal zamknięta w ramie	
Pakiet szybowy standardowy	3-szybowy ($U_g = 0,5 \text{ W/m}^2\text{K}$)	2-szybowy ($U_g = 1,1 \text{ W/m}^2\text{K}$) 3-szybowy ($U_g = 0,6 \text{ W/m}^2\text{K}$)	2-szybowy ($U_g = 1,1 \text{ W/m}^2\text{K}$) 3-szybowy ($U_g = 0,6 \text{ W/m}^2\text{K}$)	
Współczynnik przenikania ciepła	$U_w = 0,77 \text{ W/m}^2\text{K}$	$U_w = 0,86 \text{ W/m}^2\text{K}$	$U_w = 0,9 \text{ W/m}^2\text{K}$	
Okucie w standardzie	Zasuwnica z blokadą błędnego położenia klamki i podnośnikiem skrzydła	✓	✓	✓
	Rolki obrotowe KoPIBo	✓	✓	✓
	Najazd dolny w skrzydłach RU	✓	✓	✓
	Zawias 3D	✓	✓	✓

Od wyboru do koloru!



Nasze oko potrafi dostrzec niestychaną różnorodność kolorów.

Naturalne jest, że chcemy je odnaleźć
również w naszym codziennym życiu.

Z tego względu stale wzbogacamy
naszą ofertę o coraz to nowsze barwy.

Wszystko po to, by oddać naturalne
oraz nasycone kolory, dzięki którym
nasze okna zyskują moc, styl i żywość.



Acrycolor



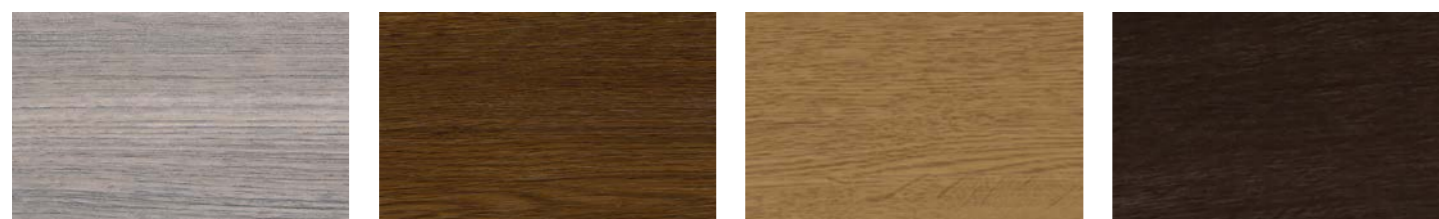
RAL 9005 DB 703 RAL 8014 RAL 7040 RAL 7039

Część oklein pozastandardowych



RAL 9001 RAL 9003 RAL 9010 Szczętkowany mosiądz 4361007

Część oklein RealWood



Dąb skandynawski 3241306 Dąb miodowy 3078007 Dąb imbirowy 3078004 Dąb amarantowy 3078008



RAL 6009 RAL 7039 Ciemno-brązowy gładki 4367010 AnTEAK 3241002

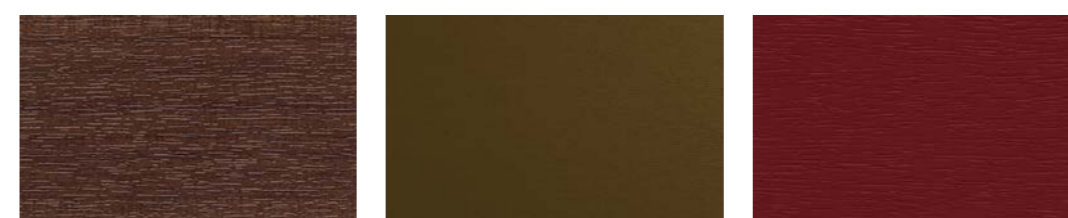


BLACK JET Daglezja letnia 3152009 Czekoladowy brąz 887505 Dąb bielony 4563081

Okleiny standardowe



Mahoń 9.2065 Złoty dąb 9.2178 RAL 7016 Orzech 9.2178



Meranti 3162002 Platynowy brąz 1293714 RAL 3011

Paleta kolorów – Stollar Comfort 74

Acrycolor



RAL 9005

DB 703

RAL 7016



Okleiny standardowe



Mahoń
9.2065

Złoty dąb
9.2178

RAL 7016

Orzech
9.2178

Część oklein pozastandardowych



Wiśnia
4252043

Winchester XA
49240

Sosna góraska

Szcotkowany
mosiądz
4361007

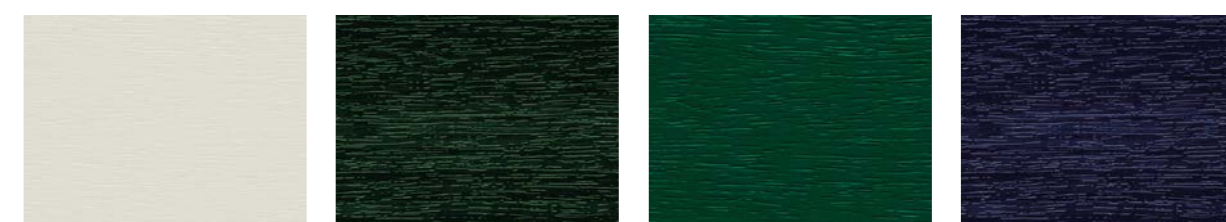


Szcotkowany
srebrny
4361002

RAL 7039

Siena PN Noce
49237

Dąb rustykalny
3156003

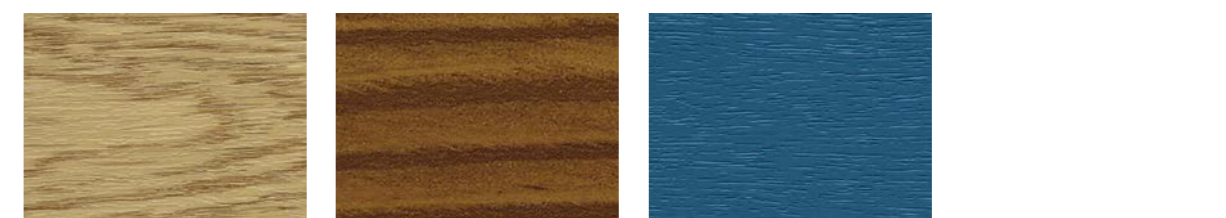


RAL 9010

RAL 6009

RAL 6005

RAL 5011



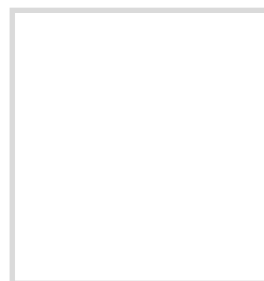
Jasny dąb
3118076

Daglezja
3069037

RAL 5007

Paleta kolorów – Stollar Slim Line 70

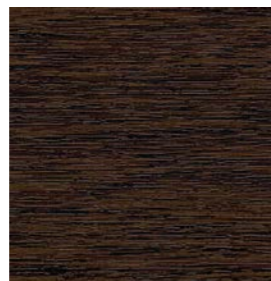
Okleiny standardowe



Biały



Złoty dąb



Ciemny dąb



Orzech



Antracyt



Kolekcja klamek



Klamki w systemie SecuForte®

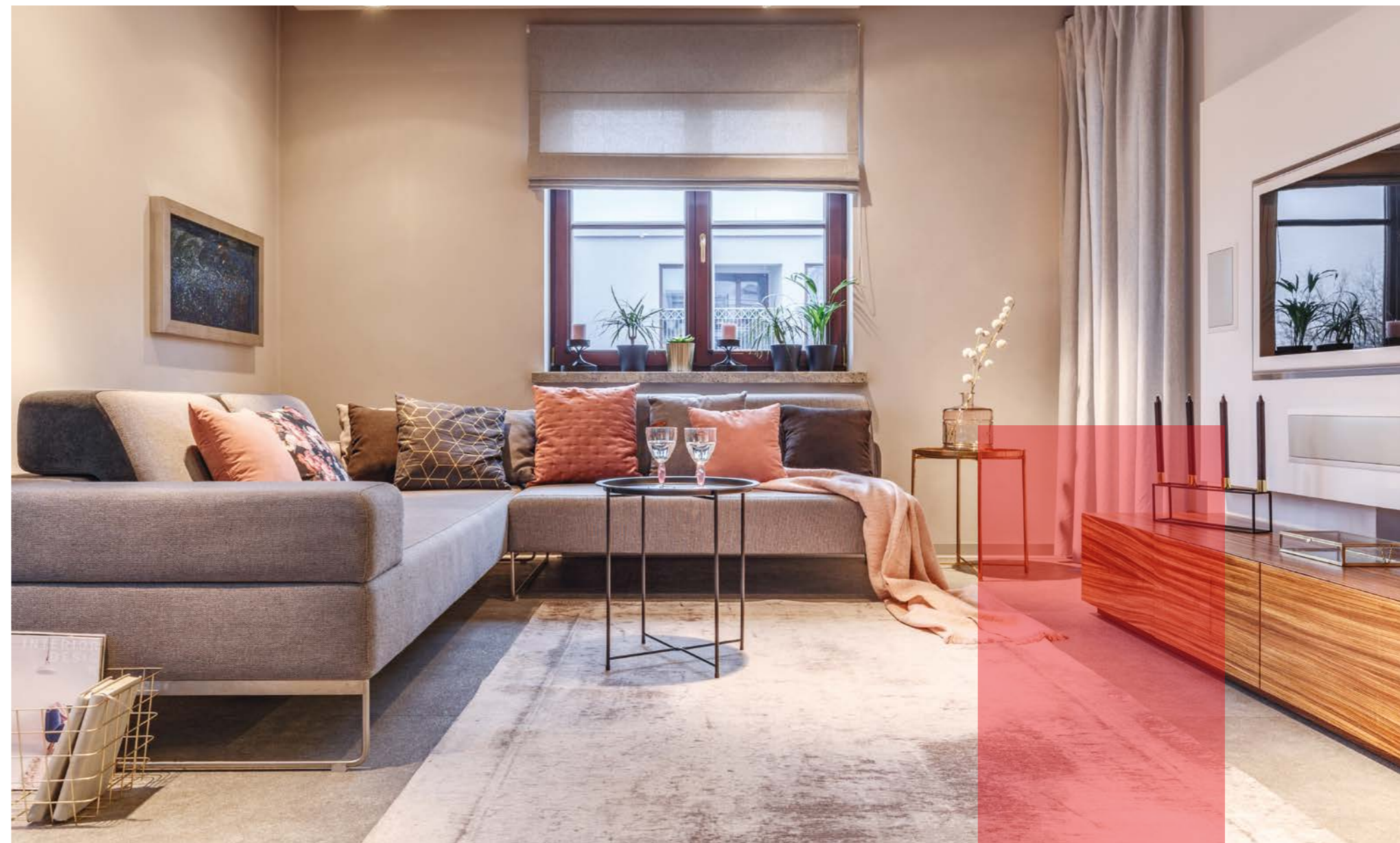
Hamburg SecuForte®

Dostępne kolory:



Toulon SecuForte®

Dostępne kolory:



SecuForte® jest jedną z najbezpieczniejszych klamek na rynku, ponieważ klamka i trzpień nie są ze sobą połączone tak jak w klasycznych rozwiązaniach, co nadaje dodatkowe właściwości antywłamaniowe.

Aby otworzyć okno, wciśnij klamkę w kierunku rozety **(1)**, następnie obróć **(2)**.



Klamki w systemie Secustik®

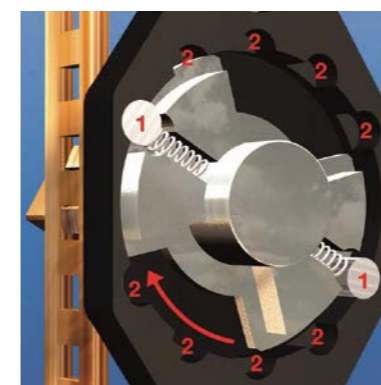
Toulon Secustik®

Dostępne kolory:



Atlanta Secustik®

Dostępne kolory:



Przekręcenie klamki Secustik® o 180° z pozycji zamkniętej do uchylnej powoduje słyszalne zatrzaśnięcie się samozabezpieczającego się mechanizmu blokowania z precyzyjnym klikiem w różnych położeniach. Ten typowy dźwięk Secustik® to dodatkowy słyszalny akcent bezpieczeństwa.

Przekręcenie klamki powoduje słyszalne zatrzaśnięcie się z precyzyjnym klikiem, zamocowanych na sprężynie trzpieni zabezpieczających **(1)** w specjalnych wgłębieniach znajdujących się w obudowie **(2)**.

Klamki zamykane na kluczyk

Hamburg SecuForte®

Dostępne kolory:



Toulon SecuForte®

Dostępne kolory:



Klamka okienna **Hamburg SecuForte®** dopasowuje długość trzpienia do danej głębokości profilu okiennego. Jest to możliwe dzięki sprężynie naciskowej umieszczonej w środku klamki na trzpieniu. Dzięki mechanizmowi sprężynowemu trzpień zostaje bezstopniowo wciśnięty, zapewniając tym samym odpowiednie osadzenie. Klamka okienna, pokrywa różnice w głębokości do 10mm i dlatego może być stosowana do okien o różnych przekrojach profilu.



W przypadku klamki **Toulon SecuForte®** z podwójną funkcją, przekręcenie jest możliwe tylko wówczas, gdy cylinder zamykający przycisk jest odblokowany i wciśnięty. Oznacza to, że klamkę można przekręcić po otwarciu tylko poprzez wciśnięcie cylindra zamykającego przycisku. W przypadku niewciśnięcia cylindra klamka zostanie zablokowana w pozycji zamkniętej 0° i uchylnej 180°.

Kolekcja klamek

Tokyo



Freestyle



Klamki specjalne odgrywają szczególną rolę w systemach przesuwnych z „wymijającymi się” skrzydłami oraz w oknach otwieranych na zewnątrz, gdzie umożliwiają optymalną, komfortową obsługę.



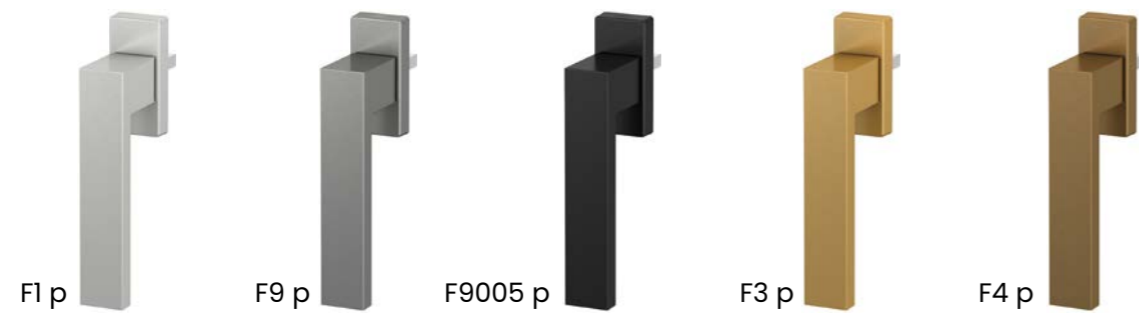
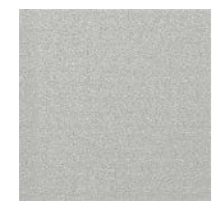
Dublin

Opcjonalnie z kluczykiem/przyciskiem

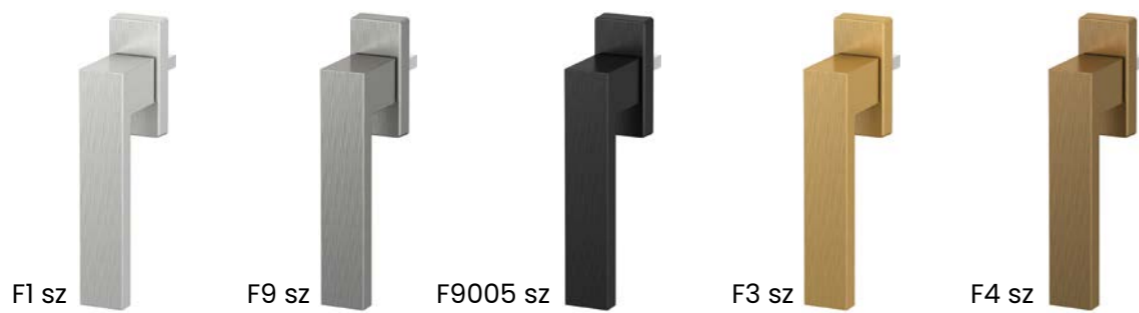
Dostępne kolory:



Piaskowane:



Szczotkowane:



ALU

Opcjonalnie z kluczykiem/przyciskiem

Dostępne kolory:



Aksesoria i dodatki



Wentylacja



Nawiewniki, zainstalowane w skrzydłach okiennych, należą do części systemu wentylacji oraz zapewniają prawidłowy dopływ świeżego powietrza do wnętrza naszego mieszkania.

Codziennie domowe czynności powodują wydzielanie się pary wodnej, która prowadzi do zwiększenia wewnętrznego współczynnika wilgotności. Nadmierna wilgotność ma bardzo niekorzystny wpływ na nasze zdrowie oraz na sam budynek.

Ornamenty*



Niagara
bezbarny



Master Care
bezbarny



Flutes bezbarny



Flutes bezbarny
piaskowany



Deszczyk bezbarny



Delta bezbarny
piaskowany



Delta bezbarny
niepiaskowany



Crizet bezbarny



Cora bezbarny



Crepi bezbarny



Chinchila bezbarny



Bamboo bezbarny



Rozwiązaniem pozwalającym na uzyskanie oryginalnego wyglądu okien jest zastosowanie szyb ornamentowych. Ze względu na szerokie walory użytkowe i dekoracyjne, ornamenty mają bardzo rozległe zastosowanie. Z powodzeniem sprawdzają się jako elementy przeszkleń ścianek działowych w miejscach takich jak łazienka czy kuchnia. Szeroka gama wzorów pozwala na ich zastosowanie w budownictwie mieszkaniowym oraz w celach przemysłowych.

* możliwość montowania ornamentów w pozycji pionowej oraz poziomej

Szprosny wewnętrzne oraz naklejane

Szprosny wewnętrzne

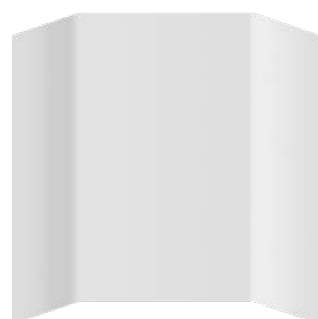
Jest to klasyczna propozycja o niezwyklej prezencji. Szprosny mocowane są w ramce międzyszybowej, stanowiącej element pakietu szybowego. Dzięki takiemu rozwiązaniu, kurz ani wilgoć nie ma do nich dostępu. Co z kolei sprawia, że nie wymagają one mycia ani konserwacji.

Szprosny naklejane

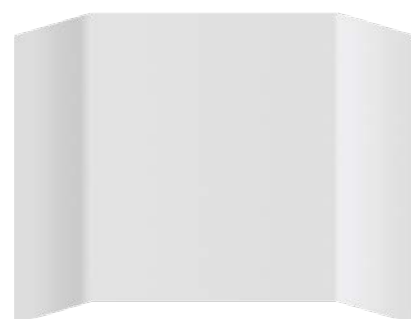
W tym przypadku szprosny są naklejane bezpośrednio na szybę. Wykonuje się je z tego samego surowca co okno, tworząc integralny wizualnie wyrób.



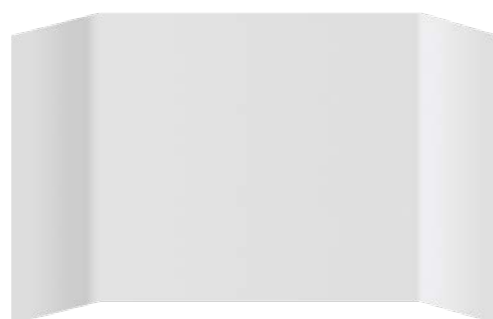
Dostępne grubości:
(skala 1:1)



23 mm

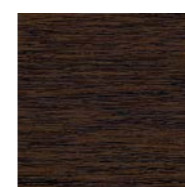


33 mm

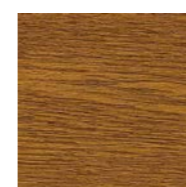


43 mm

Dostępne kolory:



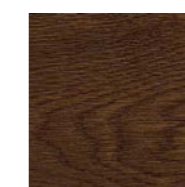
Ciemny dąb



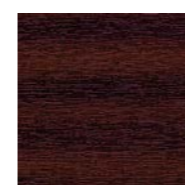
Złoty dąb



Złoty



Orzech



Mahoń



Biały



Brąz

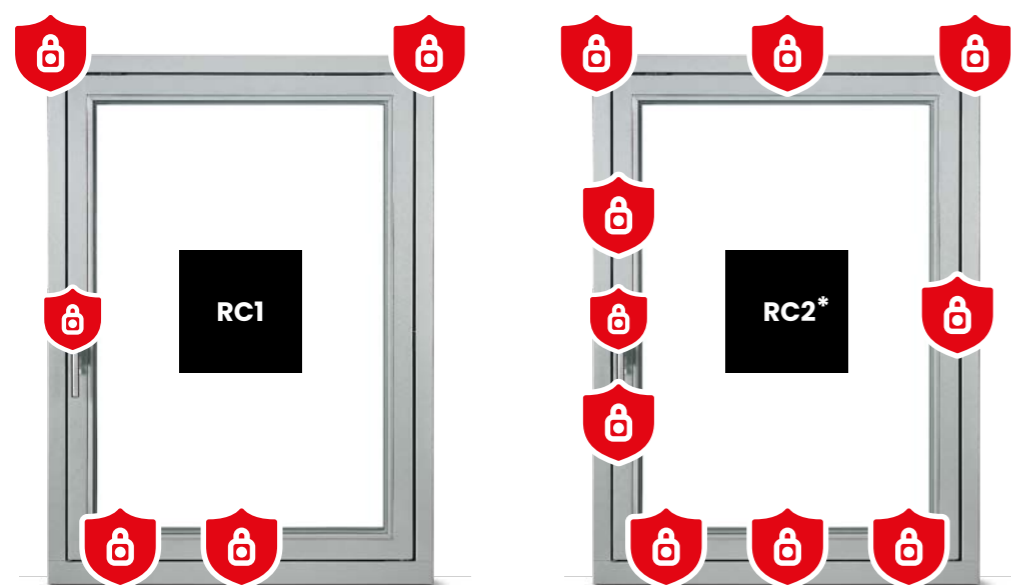
Okucia



Okucia firmy **SIEGENIA** umożliwiają łatwiejsze otwieranie skrzydła oraz zapewniają większe bezpieczeństwo.

Opcjonalnie okna można wyposażyć w kryte zawiasy **SIEGENIA AXXENT 24** z samonastawnymi rolkami KoPiBo zmniejszającymi tarcie podczas zamykania okna.

Bezpieczeństwo



Standardowa stolarka okienna nie zapewnia optymalnego poziomu ochrony przed włamaniami. Stosowane w nich okucia oraz szyby nie zapewniają właściwego bezpieczeństwa przy próbach sforsowania przez włamywaczy. W rezultacie ryzyko kradzieży mienia w takich domach jest wyższe.

W sprzedaży możemy znaleźć dzisiaj także bezpieczne okna, czyli okna o podwyższonej odporności na włamanie. Aby określić ten poziom bezpieczeństwa, stosuje się klasy odporność oznaczane jako **RC**.

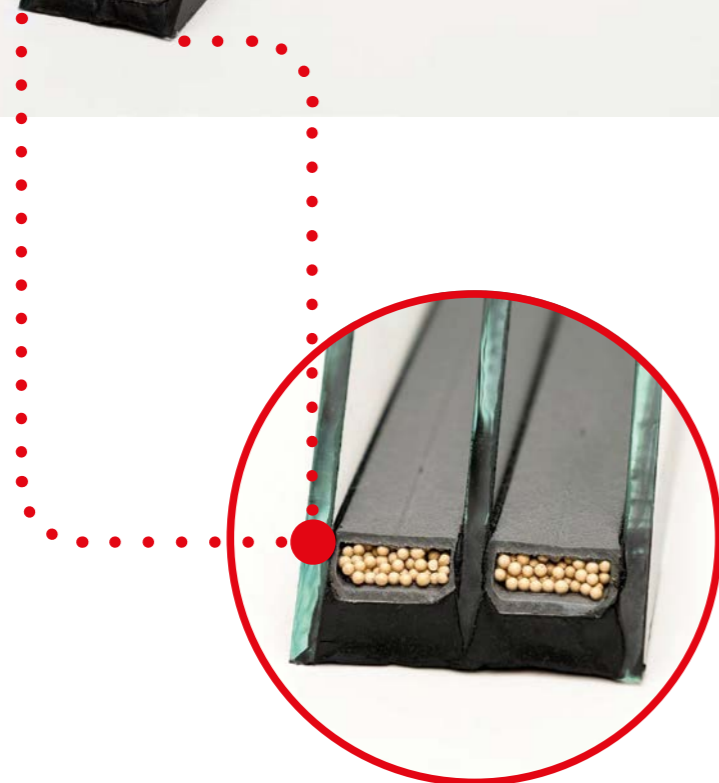
Zastąpiły one dotychczas obowiązujące klasy WK. W przypadku stolarki stosowanej w budownictwie jednorodzinnym najczęściej mamy do czynienia z dwoma klasami, a mianowicie **RC1** oraz **RC2**.

* Ilość zaczepów w zależności od wielkości okna

Okucie antywłamaniowe w klasie odporności **RC1** oraz **RC2** zapewnią prawidłową ochronę przed włamaniem z użyciem siły oraz narzędzi.

Utrudnia to przedostanie się do środka poprzez odpowiednią liczbę sztuk zaczepów antywyważeniowych oraz zastosowanie klamki z kluczykiem i specjalnej szyby laminowanej.

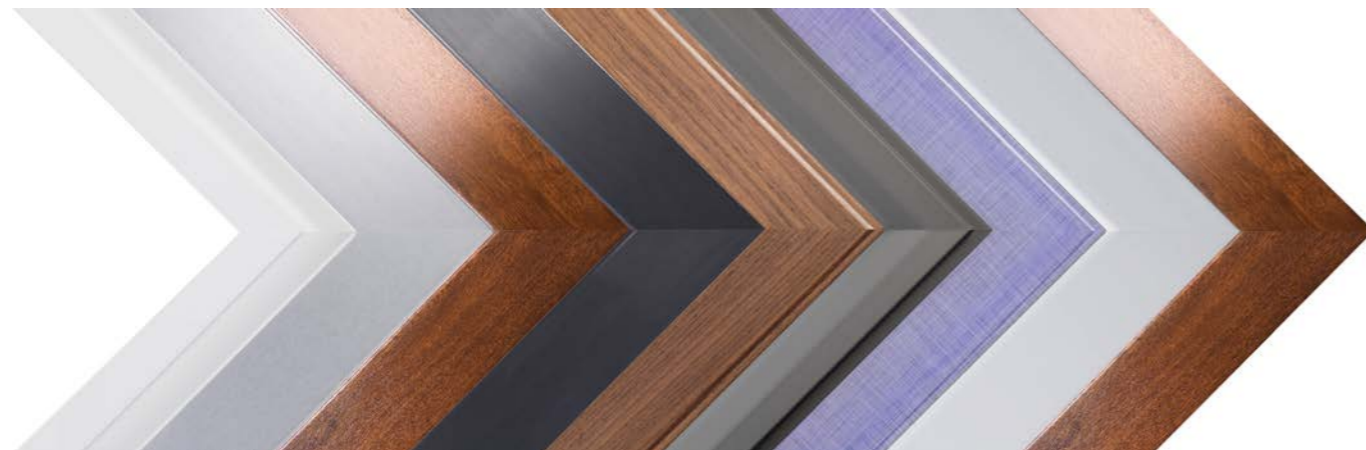
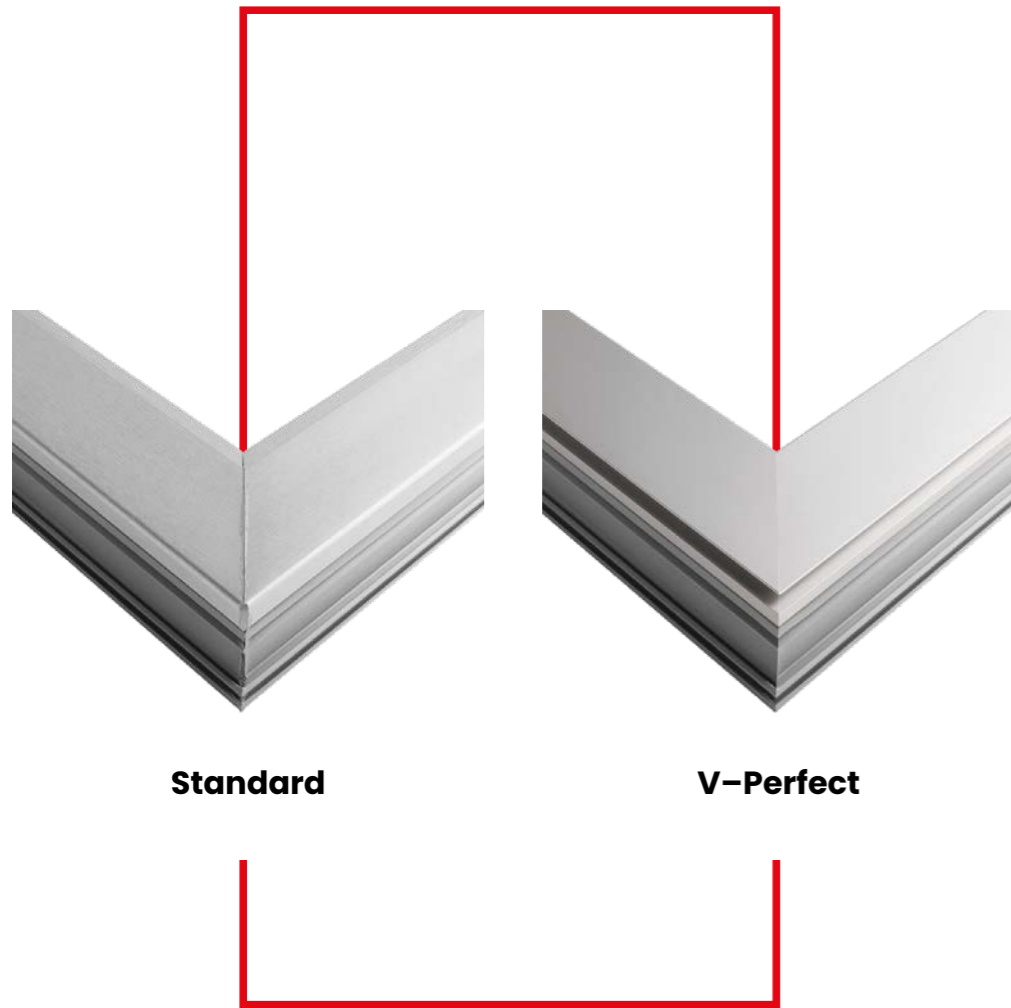
Ciepła ramka



Ramki dystansowe **TGI-Spacer** – tak zwane „**ciepłe ramki**” to zestawienie rewelacyjnych parametrów z estetyką. Wyprodukowane są z tworzywa sztucznego połączonego z cienką blachą ze stali szlachetnej.

Zastosowane tworzywo charakteryzuje się bardzo niskim współczynnikiem przewodzenia ciepła, co w konsekwencji obniża współczynnik Uw dla całej konstrukcji.

Zgrzew V-Perfect

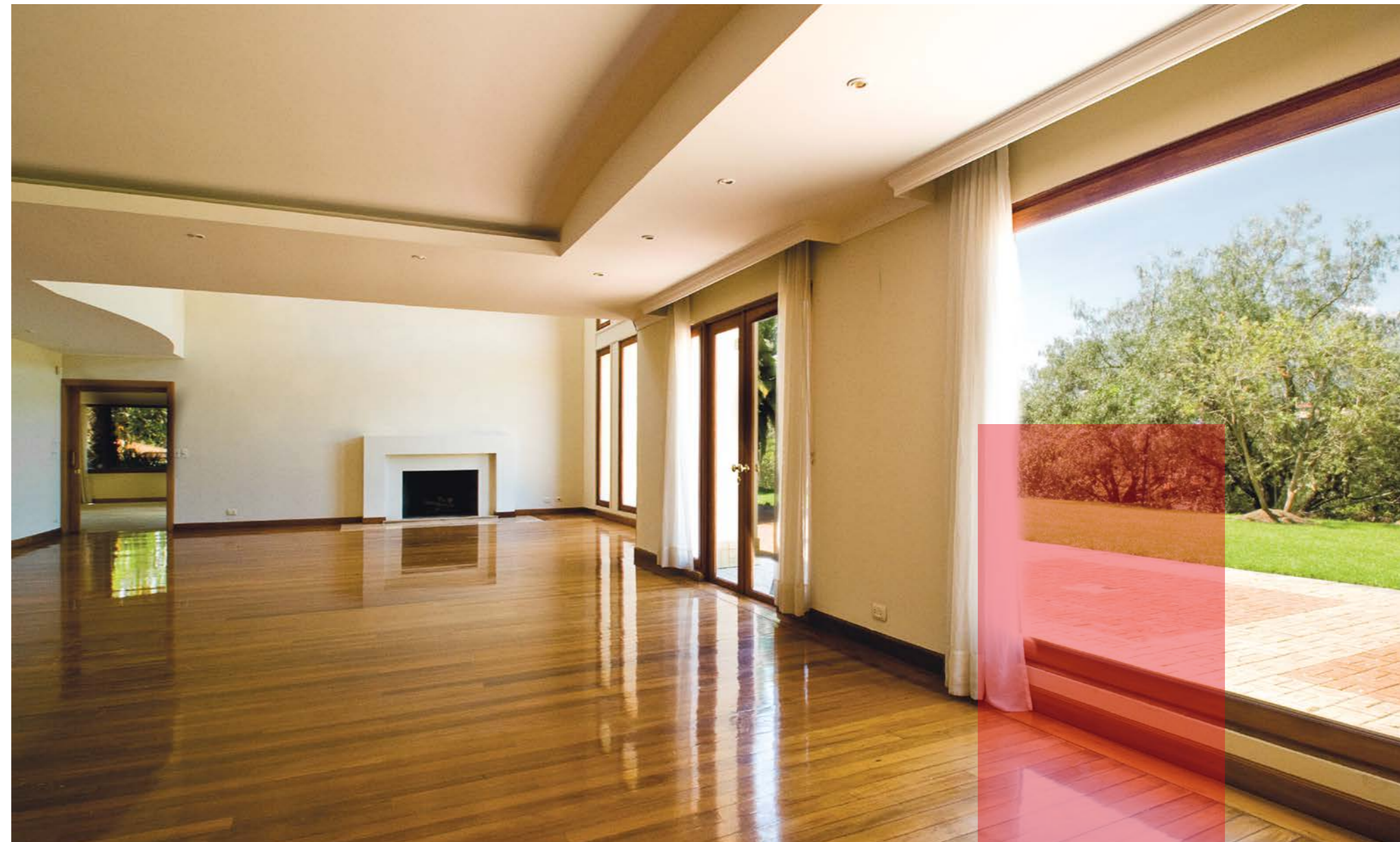
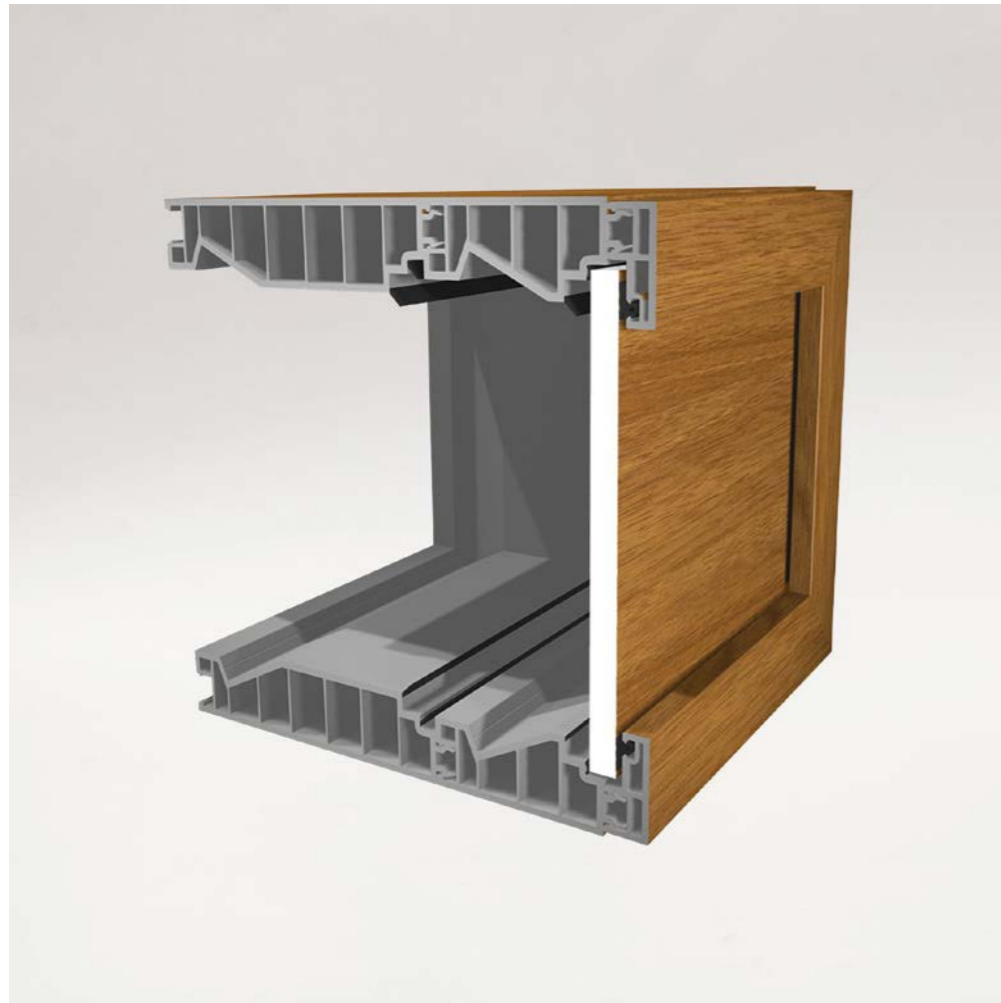


Innowacyjna i stylowa technologia łączenia profili, która wykorzystuje ich pełny potencjał.

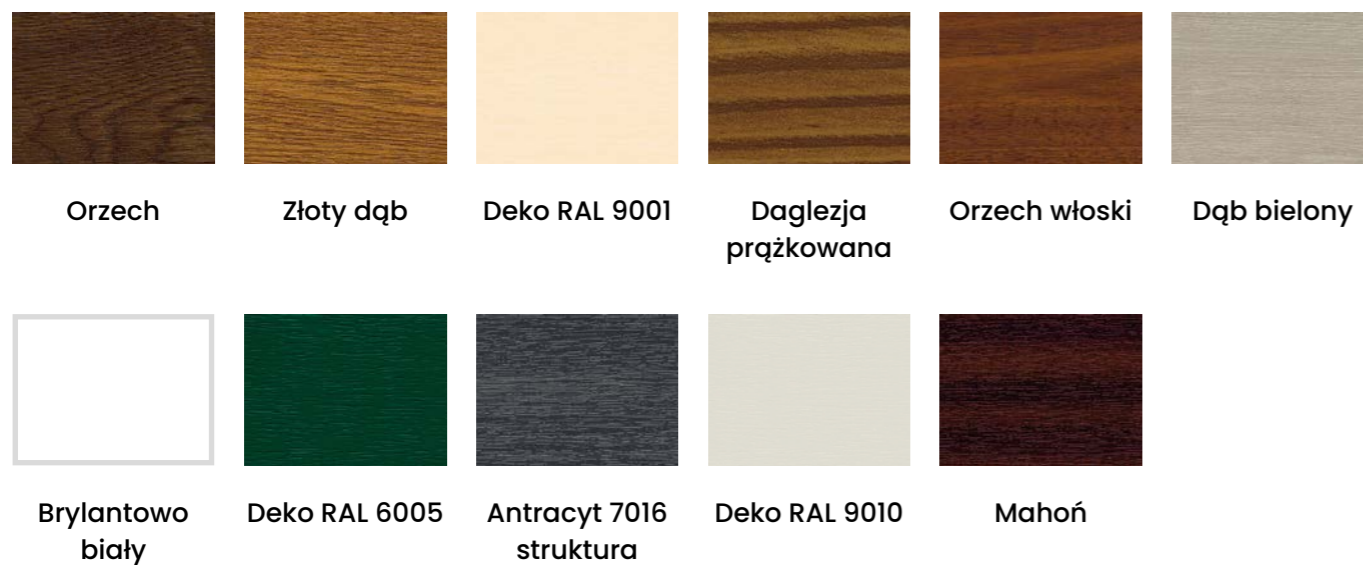
Dzięki temu estetyka połączeń jest na zupełnie innym poziomie.

Wprowadza nasze okna PCV na ścieżkę nowych możliwości architektonicznych.

Cassonetto



Dostępne kolory:



System Cassonetto to nowoczesna skrzynka zbudowana ze specjalnych profili PVC.

Doskonale zastępuje starsze drewniane lub aluminiowe modele.

Nowoczesne rozwiązania charakteryzują się trwałością, funkcjonalnością oraz wysoką estetyką.

STOLLAR Systemy okienne



Dom zajmuje ważne miejsce w sercu człowieka.

Każdy spędza w nim większość swojego wolnego czasu, relaksując się w zaciszu odpowiednio oświetlonego i przyjemnego wnętrza.

Właśnie dlatego dopełniamy wszelkich starań, aby nasze produkty zadowalały najbardziej wymagające gusta i dbały o wygodę użytkownika wszystkich naszych Klientów.

Nasze okna gwarantują wysoki komfort i zmieniają każde wnętrze domu w przestrzeń pełną blasku, ciepła oraz elegancji.





Lata doświadczeń ze stolarką PVC pozwoliły nam na skompletowanie załogi, która profesjonalnie produkuje, montuje i sprzedaje nasze produkty.



Każda osoba z naszego zespołu dba o komfort pracy zarówno współpracowników jak i Klientów.